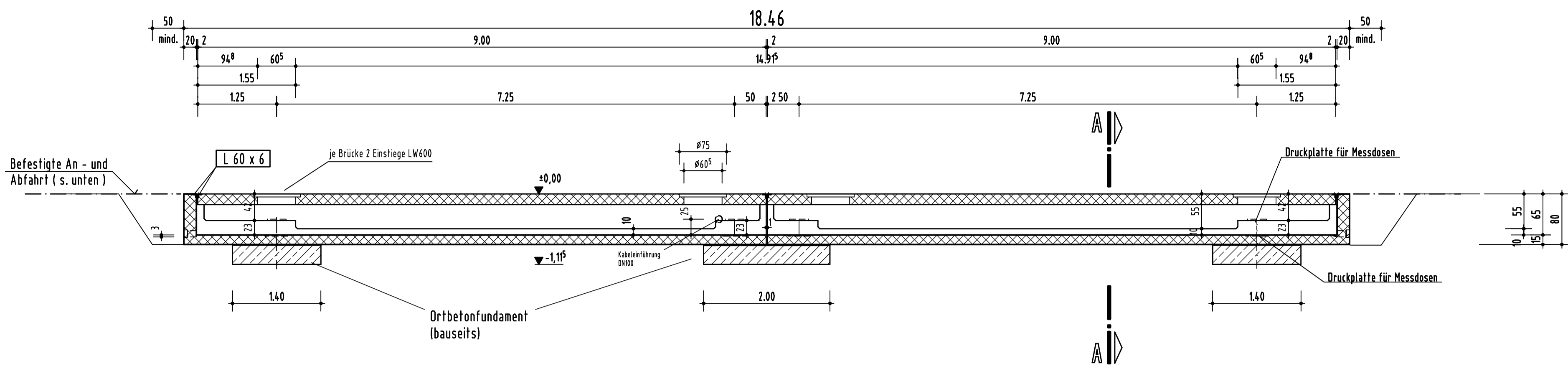
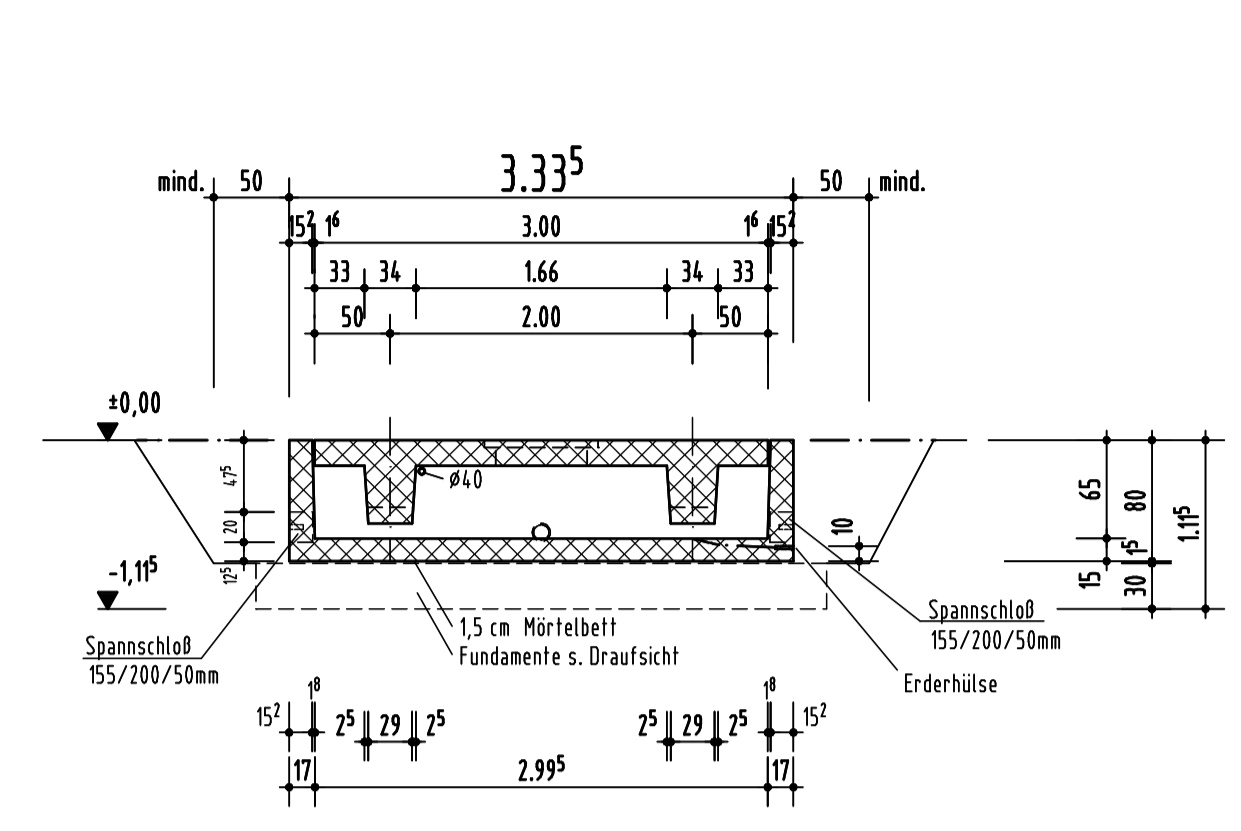


Einbausituation, Abwasseranschluss, Kabelführung, Kranstandplätze und Zufahrt nach bauseitigem Lageplan I

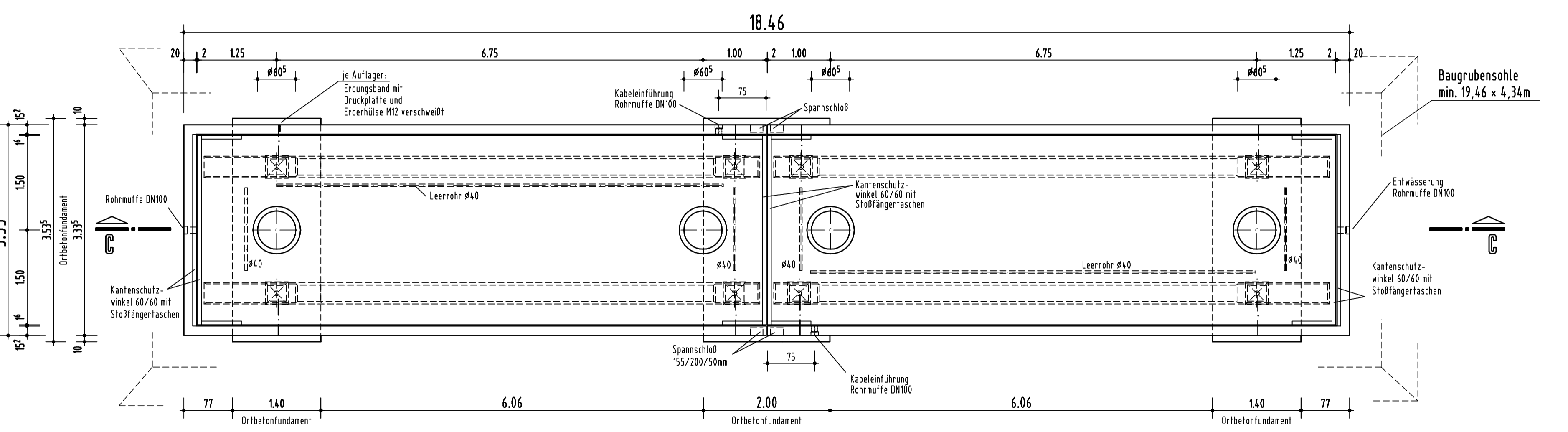
Schnitt C - C



Schnitt A - A



Waagendraufsicht



**Waagenbrücke = Betonquä C45/55**  
 Expositionsklasse oberseitig und seitlich: XC4, XF4, XD3, XA1  
 Betondeckung:  $c_v = 4,5\text{cm}$

Expositionsklasse unterseitig: XC3, XF1  
 Betondeckung:  $c_v = 2,5\text{cm}$

**Waagengrube = Betonquä C45/55**  
 Expositionsklasse oberseitig und innen: XC4, XF4, XD3, XA1  
 Betondeckung:  $c_v = 4,5\text{cm}$

Expositionsklasse aussenseitig: XC3, XF1  
 Betondeckung:  $c_v = 2,5\text{cm}$

**Fundamente = Betonquä C25/30**  
 Expositionsklasse allseitig: XC2, XF1  
 Betondeckung:  $c_v = 3,0\text{cm}$

Straßenfahrzeugwaage mit Brückenplatte nach DIN 8119  
 Waagen - Brückenklasse 60 nach DIN 8119

Das Gelände rings um die waagrecht eingebaute Waage liegt auf gleicher Höhe dh. bündig mit OK Waagengrube und erhält eine Oberflächenbefestigung, wie sie für Strassen-, und Schwerlastverkehr üblich ist.

**Gründung:**  
 Fundamente frostfrei auf tragfähigen, nicht setzungsgefährdeten Boden gründen.  
 max Bodenpressung 200kN/m<sup>2</sup>

**Beschilderung:**  
 An den Anfahrstrecken der Waage in beiden Richtungen:  
 - Waagen-Brückenklasse 60 nach DIN 8119  
 - Zulässige Geschwindigkeit 25 km/h

**Beachten:**  
 Die Waage muss vom Stand des Wägers aus gesehen voll einsehbar sein! Die An-, und Abfahrt der Waage muß min. 1,50m lang, waagrecht, gerade und für Schwerlastverkehr befestigt sein!

BIEGEROLLENDURCHMESSER		Belastung:	
Biegerolldurchmesser für Betonstahl		Verlegemaß: $c_v = \text{cm}$	
$d_{nom}$	$d_{stat}$	$d_{stat}$	$d_{stat}$
SEITLICHE BETONDECKUNG		SEITLICHE BETONDECKUNG	
Größtkorn:		Beton:	
Expositionsklasse:		Betonstahl:	
stat. Pos.:		Matten:	
siehe Tabelle		C25/30	
		Stabstahl: B500B letzte Pos.-Nr.	
		Matten: B500A letzte Pos.-Nr.	

$\pm 0,00\text{m} = \dots\text{m ü. NN}$   
**Ausführung nach EUROCODE 2**

Plan 1118100a freigegeben am .....  
 Durch: .....  
 Unterschrift: .....

FT-Beton:	Ortbeton:	Betonstahl:	Baustahl:	Mauerwerk:
C45/55	C25/30	B500 B	S 235 JR	

Fertigteile  
 bewehrter Beton  
 unbewehrter Beton  
 Mauerwerk  
 stat. Pos.-Nr.  
 Pos.-Nr. der Fertigteile  
 Blitzschutz  $\phi 10\text{mm}$

Fertigteil-	Einfüllseite	fein glätten	abgerieben	rau	o. Anforderungen	Flügelgeglättet	Sonderausführung
oberflächen	Sichtseite	C	a	R	oA	⊗	So
	Schallseite	I	W	R	oA	⊗	So

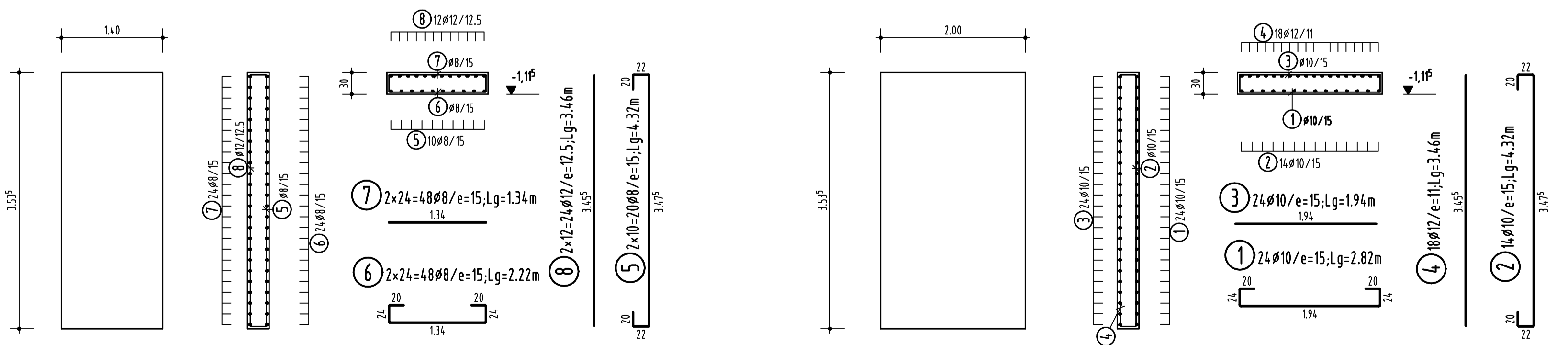
31.01.2013  
 Brückenpegel von 72 auf 16 cm geändert

Auftraggeber:	Index:	Datum:	Gez.:	Gepr.:	Fragebogen:	Änderung:	Projekt-Nr./Kostenst.:
Bauvorhaben:							Auftrags-Nr.:
Bauart:							Maßstab:
Übersicht Flachwaage 18,00x3,00m, EBH=23cm							1:50

**B + F Dorsten GmbH**  
 Barbarastr. 50  
 46282 Dorsten  
 Telefon: 02362-926-0  
 Telefax: 02362-926-152  
**1118100a**  
 Zeichn.-Nr. Ind.

Ortbeton - Endfundament in C25/30; 2x herstellen

Ortbeton - Mittelfundament in C25/30; 1x herstellen



B500B				
Pos.	Anz.	#	Länge	Bem.:
1	24	10	2.82	
2	14	10	4.32	
3	24	10	1.94	
4	18	12	3.46	
5	20	8	4.32	
6	48	8	2.22	
7	48	8	1.34	
8	24	12	3.46	
Gesamtgewicht			338.472 kg	